

## **UCHWAŁA NR XXIII/366/2016**

### **RADY MIASTA ZAKOPANE**

z dnia 30 czerwca 2016 r.

#### **w sprawie zmiany uchwały o utworzeniu parku kulturowego pod nazwą „Park Kulturowy obszaru ulicy Krupówki”**

Na podstawie art. 18 ust. 2 pkt 15 ustawy z dnia 8 marca 1990 r. o samorządzie gminnym (tekst jedn.: Dz.U. z 2016 r. poz. 446) oraz art. 16 ust. 1 i 2 i art. 17 ust. 1 ustawy z dnia 23 lipca 2003 r. o ochronie zabytków i opiece nad zabytkami (tekst jedn.: Dz.U. z 2014 poz. 1446 z późn. zm.) Rada Miasta Zakopane uchwala, co następuje:

**§ 1.** W uchwale Rady Miasta Zakopane nr XII/183/2015 z dnia 3 września 2015 r. w sprawie utworzenia parku kulturowego pod nazwą „Park Kulturowy obszaru ulicy Krupówki” (Dz. Urz. Woj. Małop. z 2015 r. poz. 5377) dokonuje się zmiany załącznika nr 2 do uchwały w ten sposób, że otrzymuje on brzmienie jak załącznik do niniejszej uchwały.

**§ 2.** Pozostałe postanowienia uchwały pozostają bez zmian.

**§ 3.** Wykonanie uchwały powierza się Burmistrzowi Miasta Zakopane.

**§ 4.** Uchwała wchodzi w życie po upływie 14 dni od ogłoszenia w Dzienniku Urzędowym Województwa Małopolskiego.

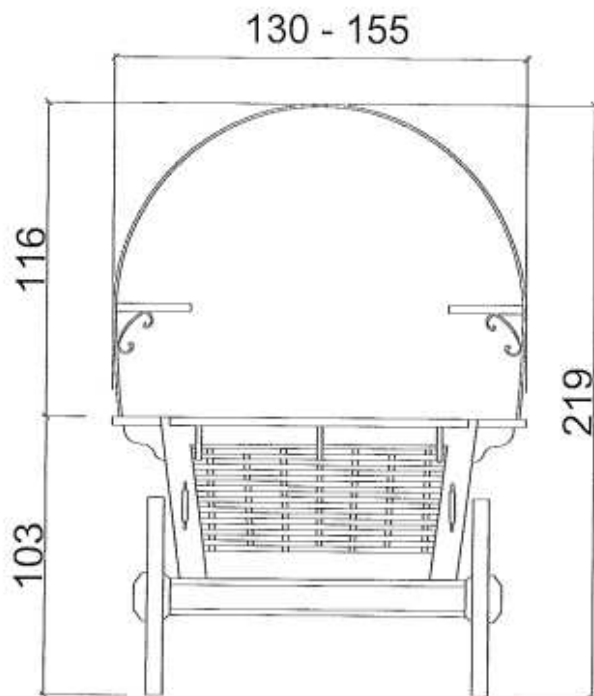
Przewodniczący Rady  
Miasta

**Grzegorz Józkiewicz**

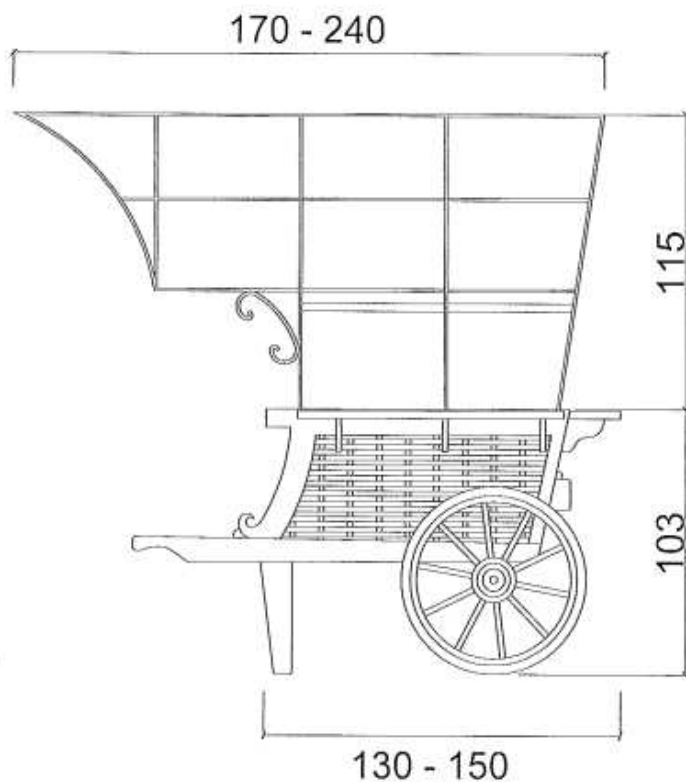
## WIDOK FRONT

A

Załącznik do Uchwały Nr XXIII/366/2016  
Rady Miasta Zakopane  
z dnia 30 czerwca 2016 r.



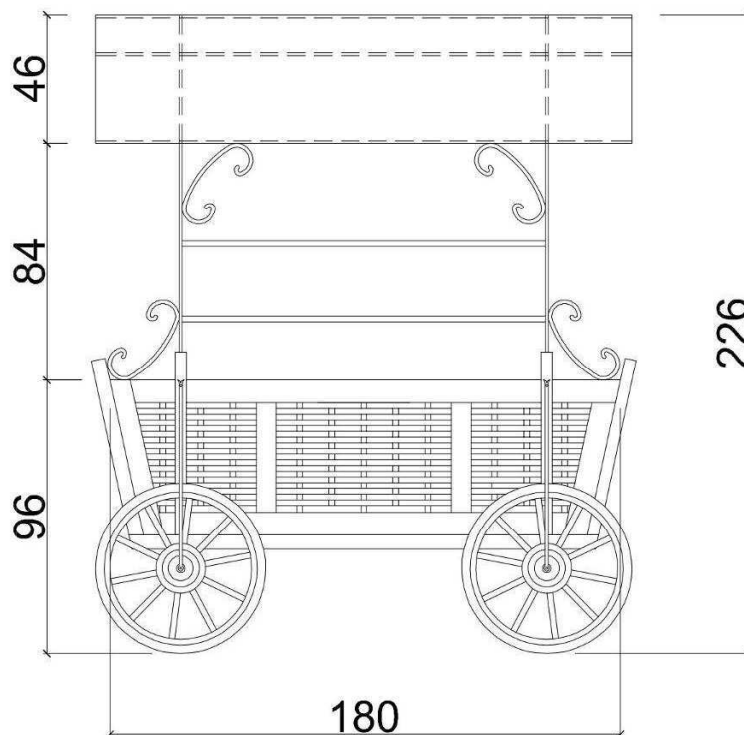
## WIDOK Z BOKU



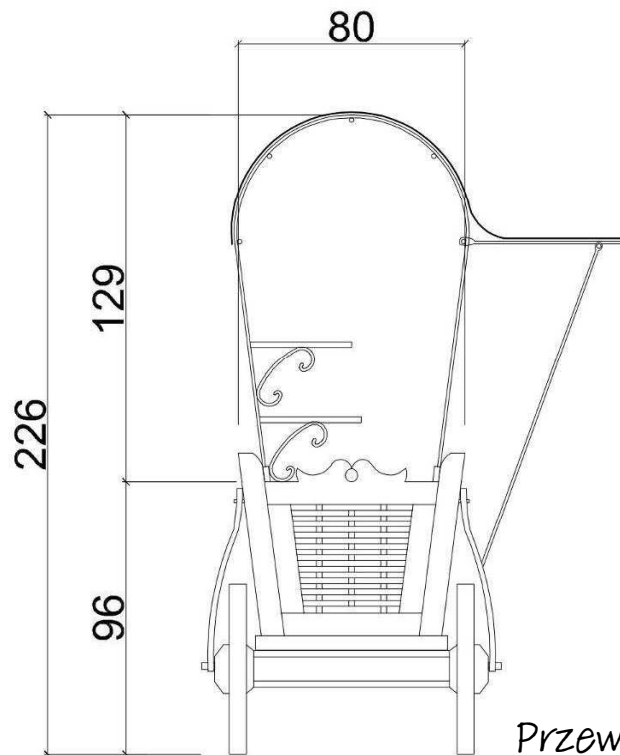
wymiary podane są w centymetrach

# WIDOK FRONT

**B**



# WIDOK Z BOKU



Przewodniczący Rady Miasta  
Arzegorz Józkiwicz